

GROVE

SCHWERLASTSPITZE STAHLBAU UND EINBAUTEILE
 HEAVY JIB 2M STEELCONSTRUCTION AND MOUNTING PARTS

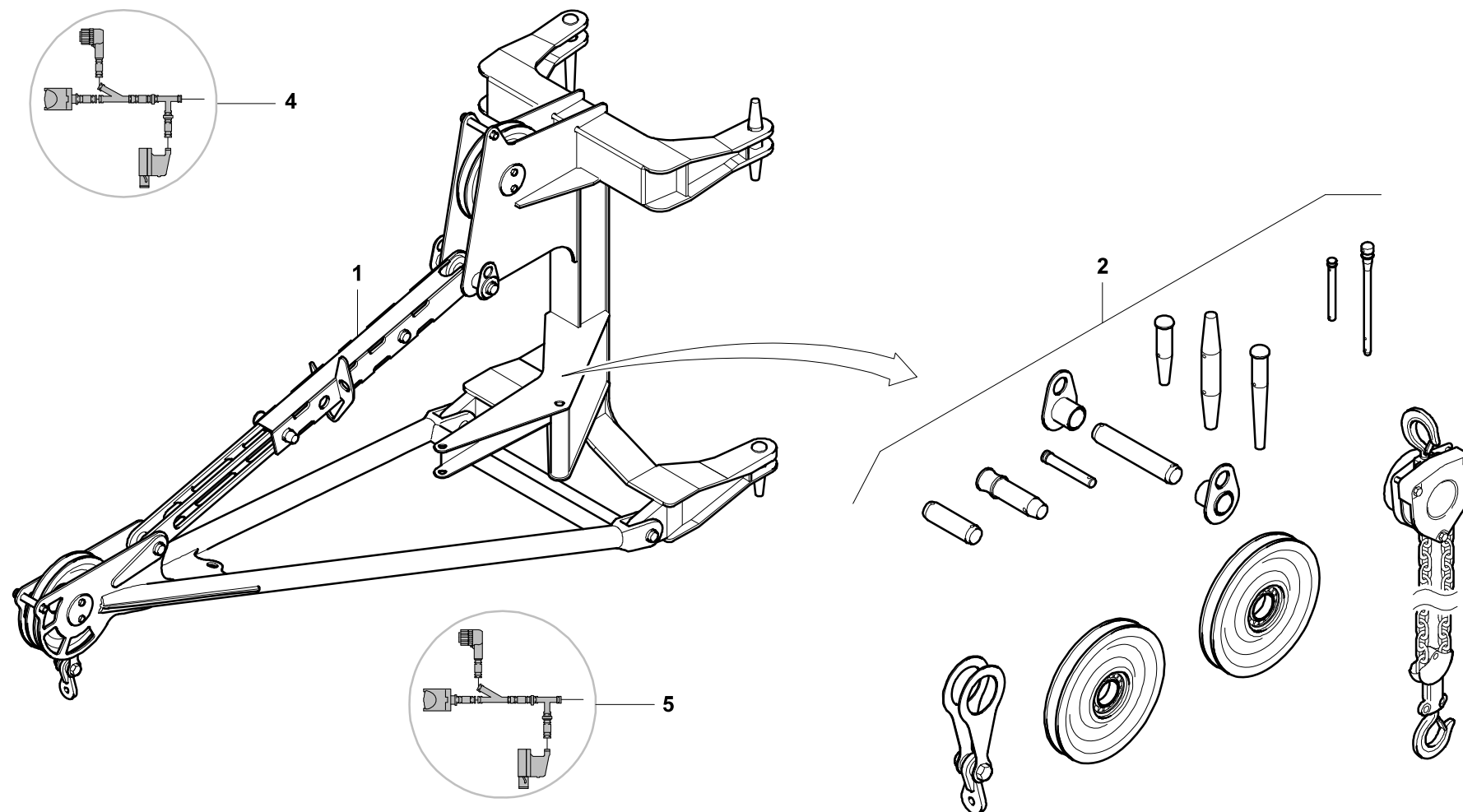
BILDТАFEL
 PICTORIAL DISPLAY

GMK4080-3

02.20

3221106-ETL G

1/1



3221106-G-BL01-0220-0000